



**КЛАССИФИКАЦИЯ
ОБОРУДОВАНИЯ,
ИСПОЛЬЗУЕМОГО НА
ДЕТСКИХ ПЛОЩАДКАХ**

ГОСТ Р 52167-2012



ФЕДЕРАЛЬНЫЙ ПРОЕКТ
«ФОРМИРОВАНИЕ КОМФОРТНОЙ ГОРОДСКОЙ СРЕДЫ»



КАЧЕЛИ ДЕТСКОЙ ИГРОВОЙ ПЛОЩАДКИ



С ОДНОЙ ОСЬЮ ВРАЩЕНИЯ



С НЕСКОЛЬКИМИ ОСЯМИ ВРАЩЕНИЯ



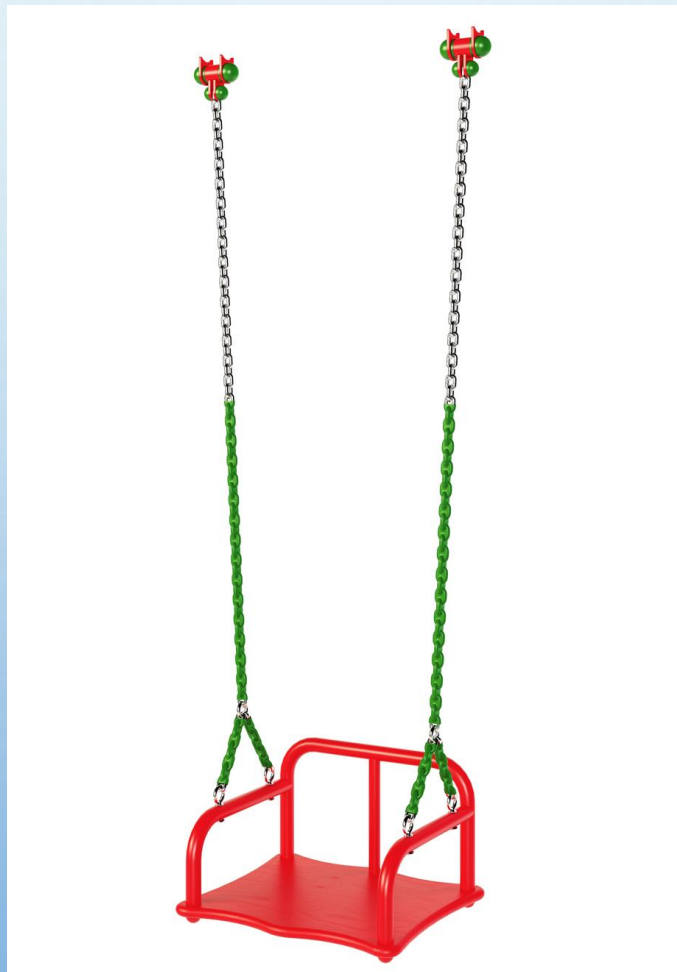
С ОДНОЙ ТОЧКОЙ ПОДВЕСА



С НЕСКОЛЬКИМИ ТРАССАМИ

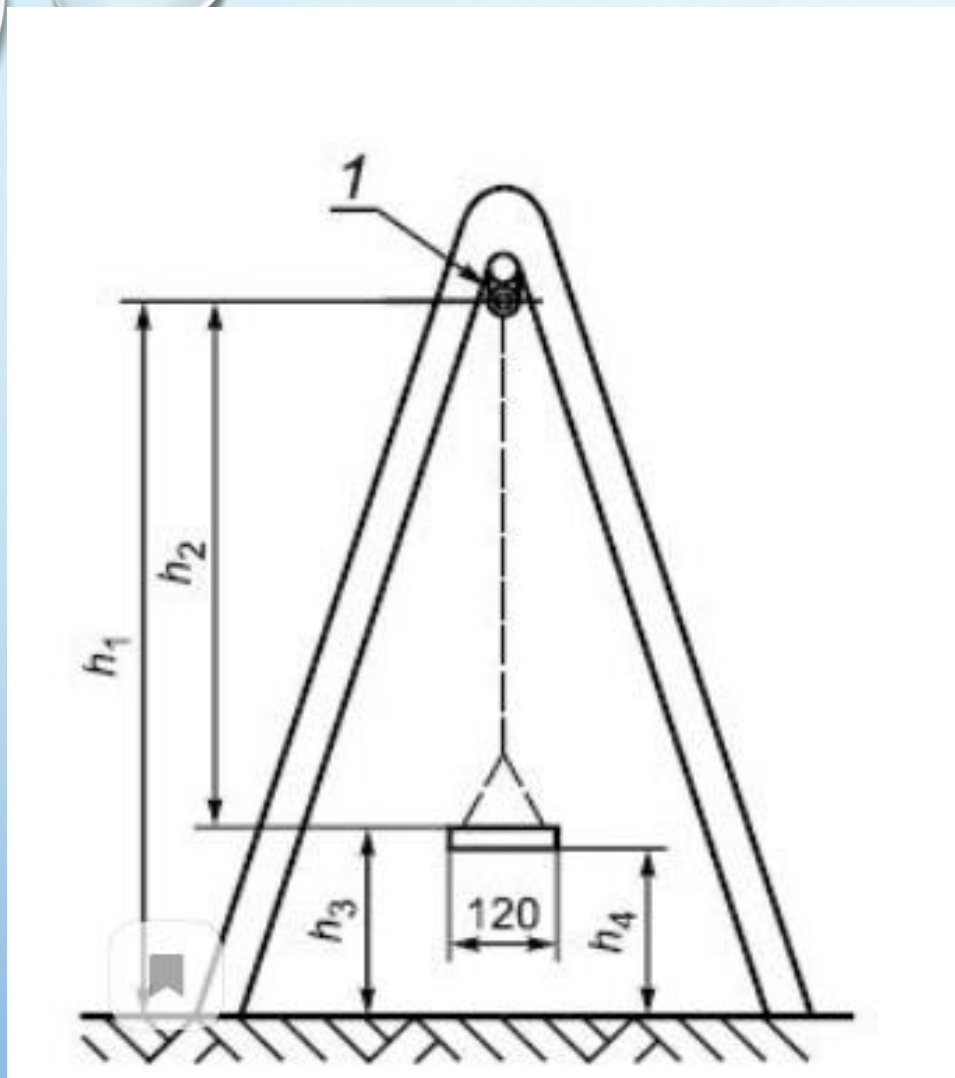
Рис.1 **Плоское сиденье:** Сиденье без заднего или боковых ограждений.

Рис.2 и рис.3 **Сиденье-колыбель:** Сиденье с ограждением, удерживающим тело ребенка.



**На качелях запрещается применять жесткие элементы подвеса.
В качестве гибких элементов подвеса качелей должны применяться
канаты или цепи по ГОСТ Р 52169.**





1 - ось вращения элемента подвеса
(шарнир);

h_1 - высота качелей;

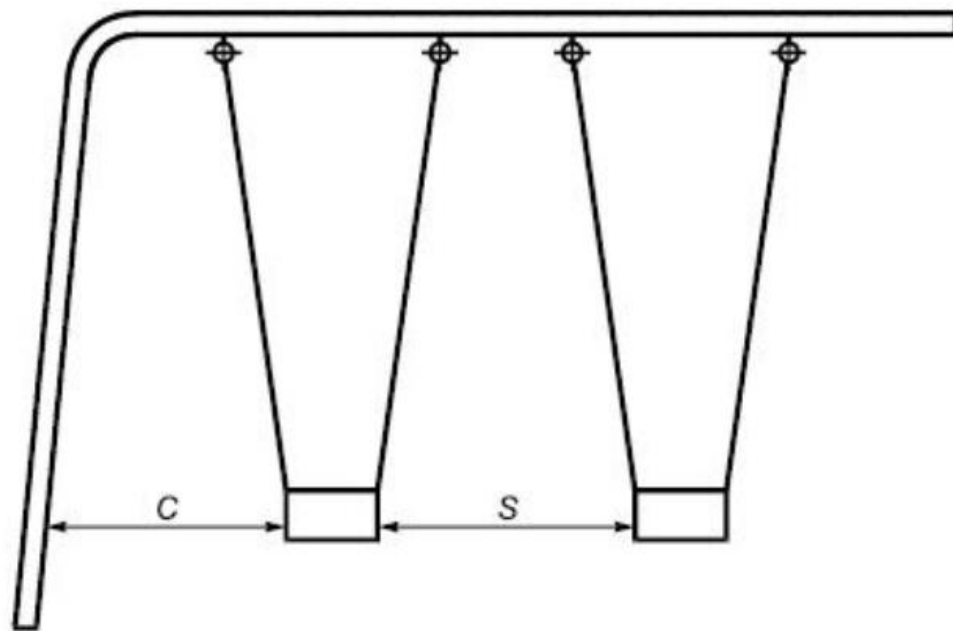
h_2 - длина элемента подвеса сиденья
качелей;

h_3 - высота подвески сиденья;

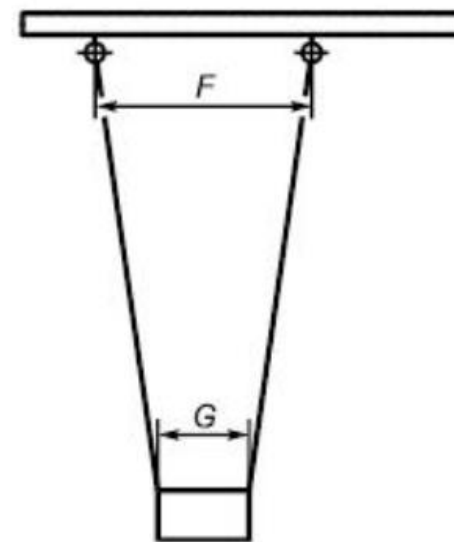
h_4 - расстояние от сиденья до
поверхности игровой площадки;

h_5 - расстояние от сиденья до
опорных конструкций

В состоянии покоя расстояние от сиденья качелей до поверхности игровой площадки h_4 должно быть не менее 400 мм.

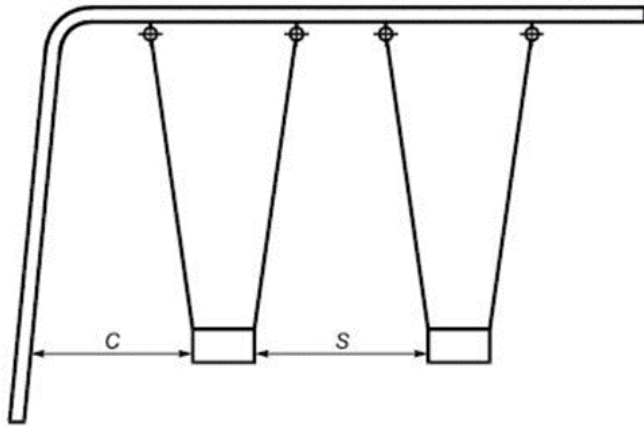


а) Минимальные расстояния между сиденьями качелей и смежной конструкцией



б) Обеспечение устойчивости сидений

C - расстояние между боковой стороной сиденья и смежной конструкцией качелей; S - расстояние между боковыми сторонами сидений; G - расстояние между точками подвеса сиденья; F - расстояние между элементами подвеса в точке крепления шарниров; 1 - центральная ось



а) Минимальные расстояния между сиденьями качелей и смежной конструкцией

Расстояние между боковой стороной сиденья и смежной конструкцией качелей в состоянии покоя $C \geq 20\% h_2 + 200$ мм

Пример: высота элемента подвеса $h_2 = 1500$ мм
при замере $C = 550$ мм

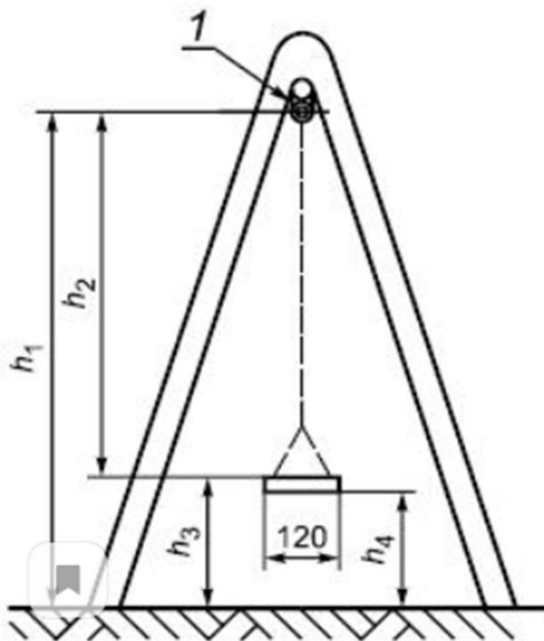
подставляем значения в формулу

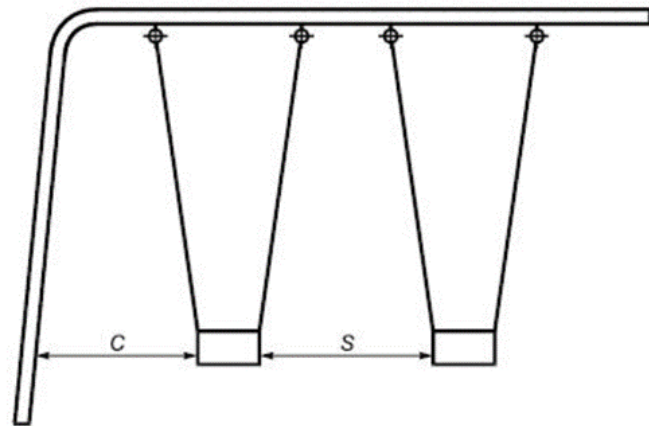
$$550 \text{ мм} \geq 20\% \times 1500 \text{ мм} + 200 \text{ мм}$$

$$550 \text{ мм} \geq 500 \text{ мм}$$

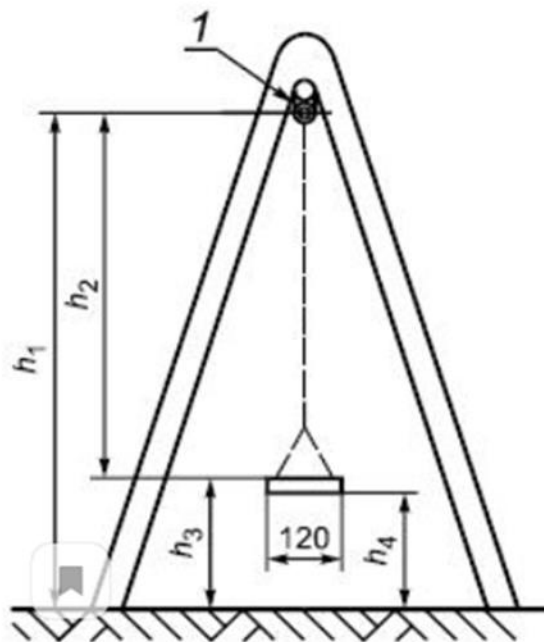
неравенство соблюдено, параметр

соответствует п.5.4.2. ГОСТ 52167-2013





а) Минимальные расстояния между сиденьями качелей и смежной конструкцией



Расстояние между смежными сиденьями качелей в состоянии покоя

$$S \geq 20\% h_2 + 300 \text{ мм}$$

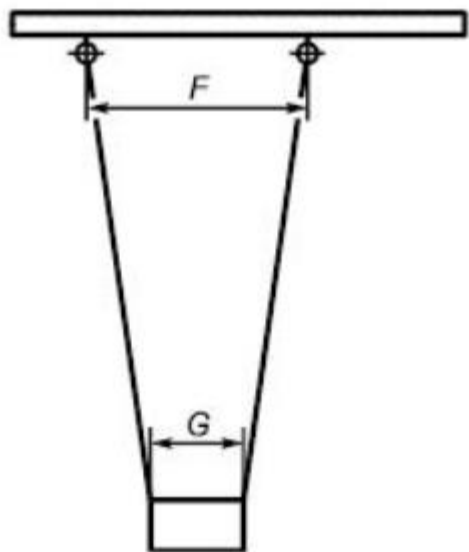
Пример: высота элемента подвеса $h_2 = 1500 \text{ мм}$
при замере $S = 720 \text{ мм}$

подставляем значения в формулу

$$120 \text{ мм} \geq 20\% \times 1500 \text{ мм} + 300 \text{ мм}$$

$$720 \text{ мм} \geq 600 \text{ мм}$$

неравенство соблюдено, параметр соответствует п.5.4.3. ГОСТ 52167-2013



Для обеспечения устойчивости сидений качелей
расстояние между элементами подвеса в точке
крепления шарниров

$$F \geq G + 5\%h_2$$

Пример: высота элемента подвеса $h_2 = 1500$ мм

при замере $G = 400$ мм

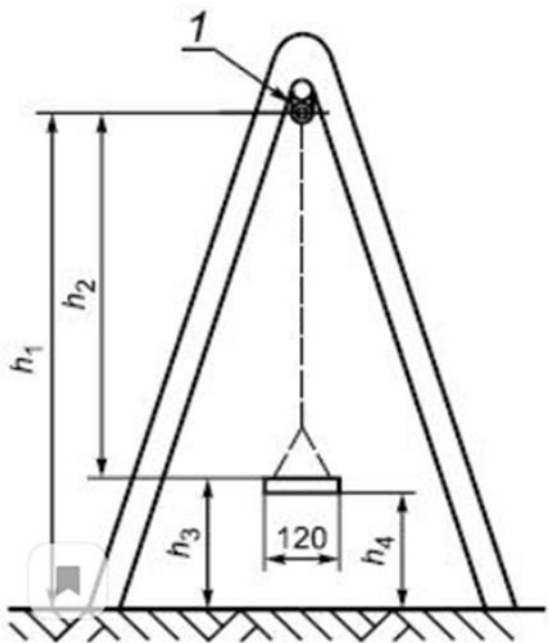
При замере $F = 520$ мм

$$F \geq 400 + 5\% 1500$$

неравенство соблюдено, параметр

соответствует п.5.4.3. ГОСТ 52167-2013

$$520 \geq 475$$



**Допускается размещать в одной раме качелей
не более 2х сидений для предупреждения
пересечения детьми зон качания при пользовании качелями.**

НЕ ПРАВИЛЬНЫЙ ВАРИАНТ

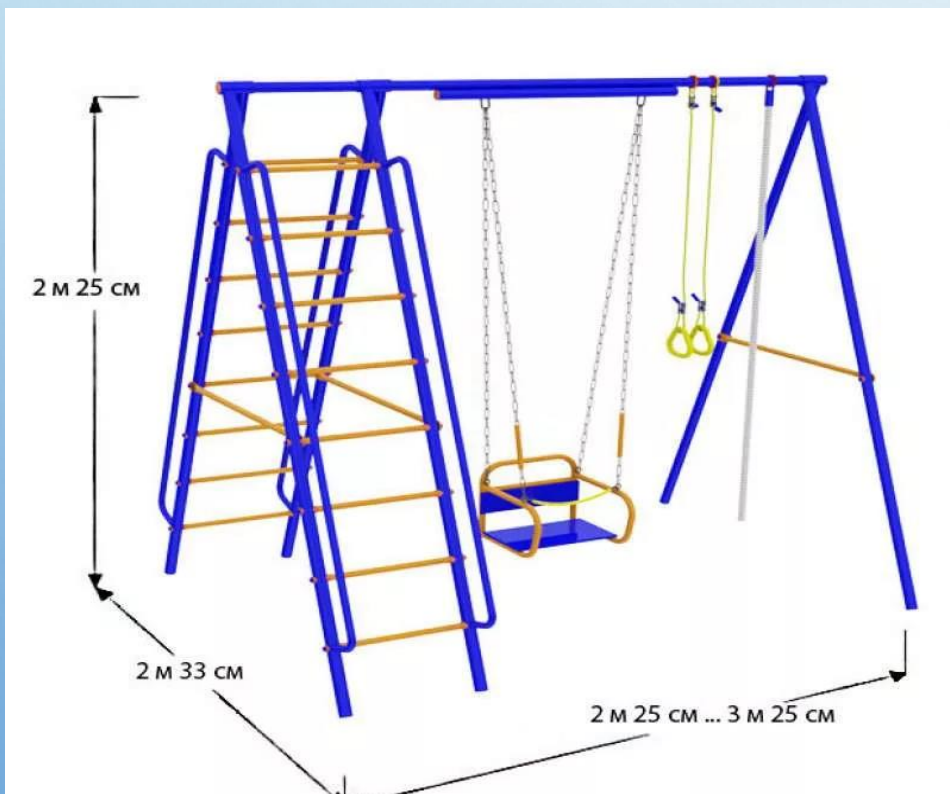


ПРАВИЛЬНЫЙ ВАРИАНТ



Допускается присоединять раму качелей или верхнюю балку качелей к другому игровому оборудованию при наличии дополнительных мер безопасности (увеличение зоны безопасности качелей на 1,5 м, наличие барьеров, ограждений и т.п.).

НЕ ПРАВИЛЬНЫЙ ВАРИАНТ

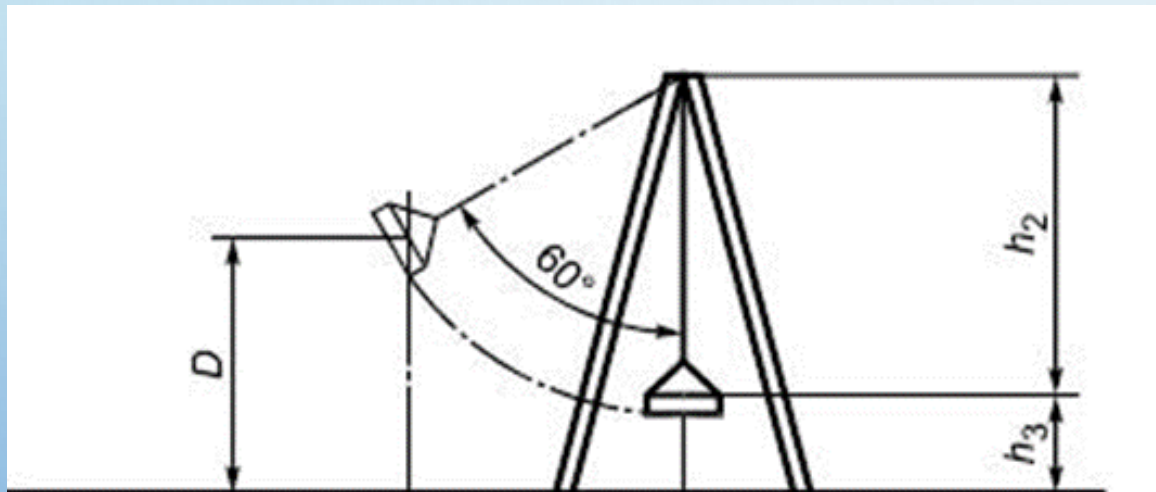


ПРАВИЛЬНЫЙ ВАРИАНТ



ОПРЕДЕЛЕНИЕ ВЫСОТЫ СВОБОДНОГО ПАДЕНИЯ

Высота свободного падения (D): расстояние по вертикали от опорной поверхности оборудования, с которой может упасть ребенок, до зоны приземления.



1 способ расстояние от центра сидения качелей до земли, когда сиденье качелей отклонено от исходного положения на угол 60°

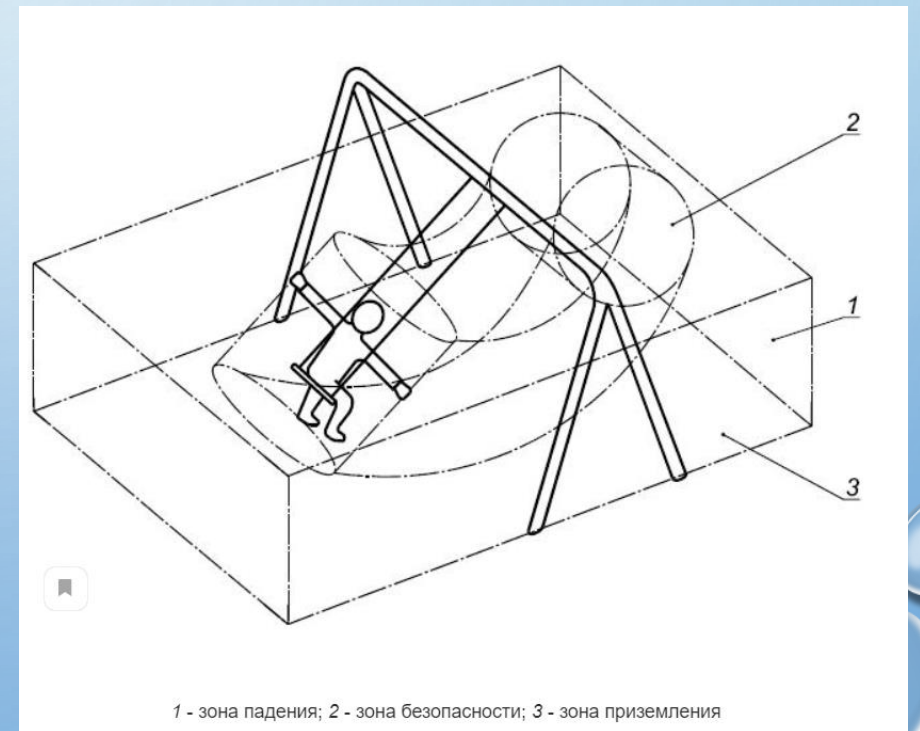
2 способ высота падения $D = 0,5h_2 + h_3$

Пример: высота элемента подвеса $h_2 = 1500$ мм,
высота подвески сиденья $h_3 = 570$ мм
 $D = 0,5h_2 + h_3 = 0,5 \times 1500 + 570 = 1320$ мм

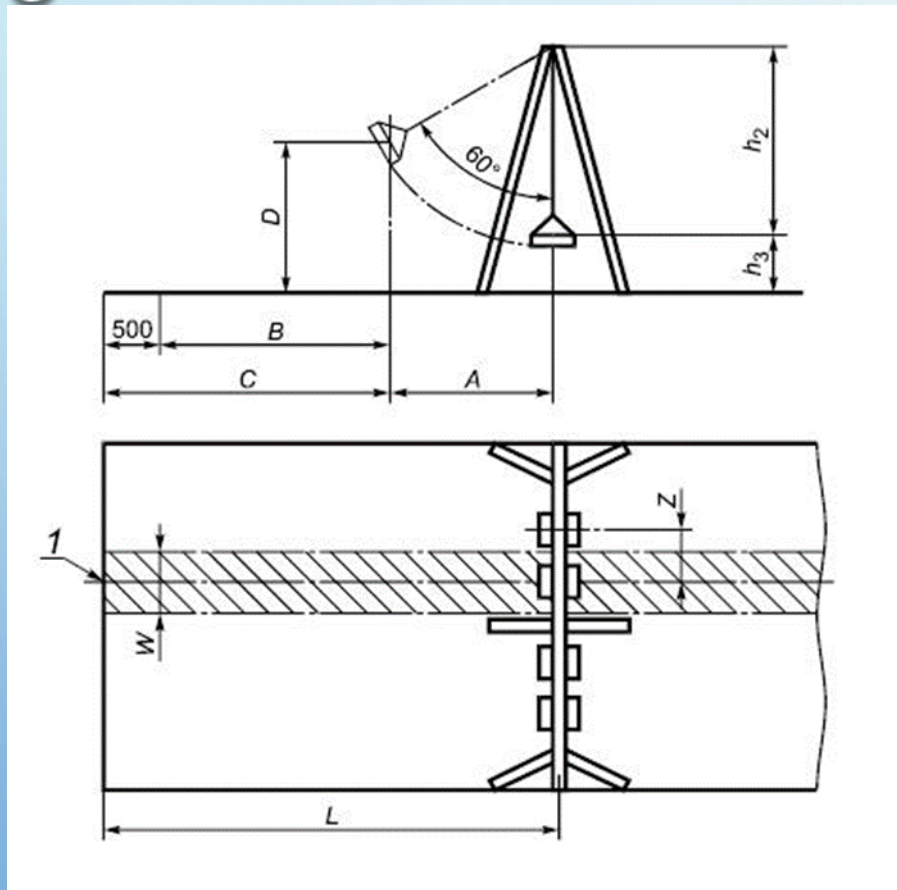
Зона приземления – зона, в которой происходит торможение и остановка пользователя.

Критическая высота падения - это максимальная высота падения с оборудования, при которой покрытие обеспечивает необходимый уровень демпфирования удара.

Чем более безопасное покрытие, - тем выше возможная критическая высота падения, а значит можно поставить оборудование - с большей высотой свободного падения.



ОПРЕДЕЛЕНИЕ РАЗМЕРОВ ЗОНЫ ПРИЗЕМЛЕНИЯ



Зона приземления L

$L = A + B$, при синтетическом покрытии ($B = 1750 \text{ мм}$)

$L = A + C$, при покрытии из сыпучих материалов
($C = 2250 \text{ мм}$)

в обоих случаях $A = 0,867h_2$

Пример: высота элемента подвеса $h_2 = 1500 \text{ мм}$,

$A = 0,867 \times 1500 \text{ мм} = 1300,5 \text{ мм}$

При синтетическом покрытии $L = 3050,5 \text{ мм}$

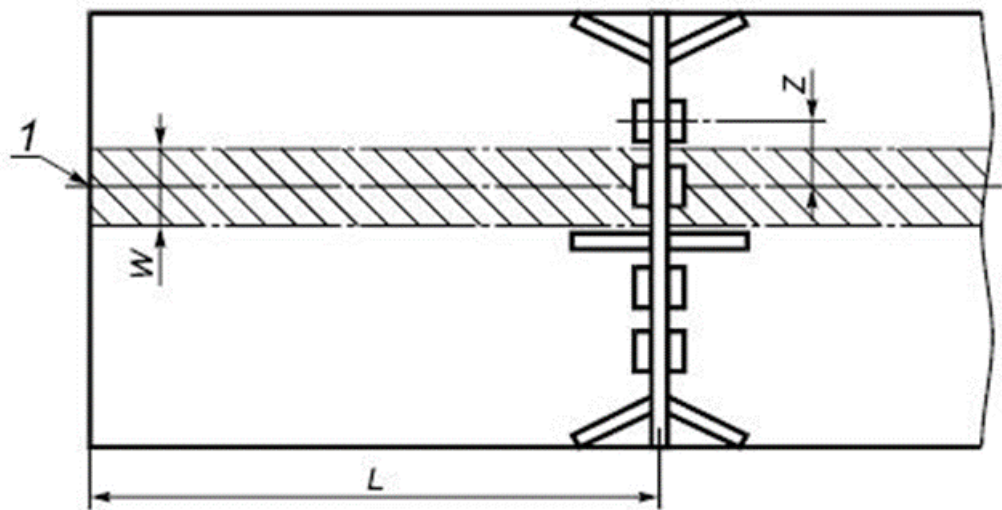
При сыпучих материалах $L = 4000 \text{ мм}$

ОПРЕДЕЛЕНИЕ ШИРИНЫ ЗОНЫ ПРИЗЕМЛЕНИЯ

Для качелей с сиденьем длиной не более 500мм ширина зоны приземления W должна быть не менее 1750 мм.

Для качелей с сиденьем длиной более 500 мм ширину зоны приземления W увеличивают на 500 мм минус длина конкретного сиденья.

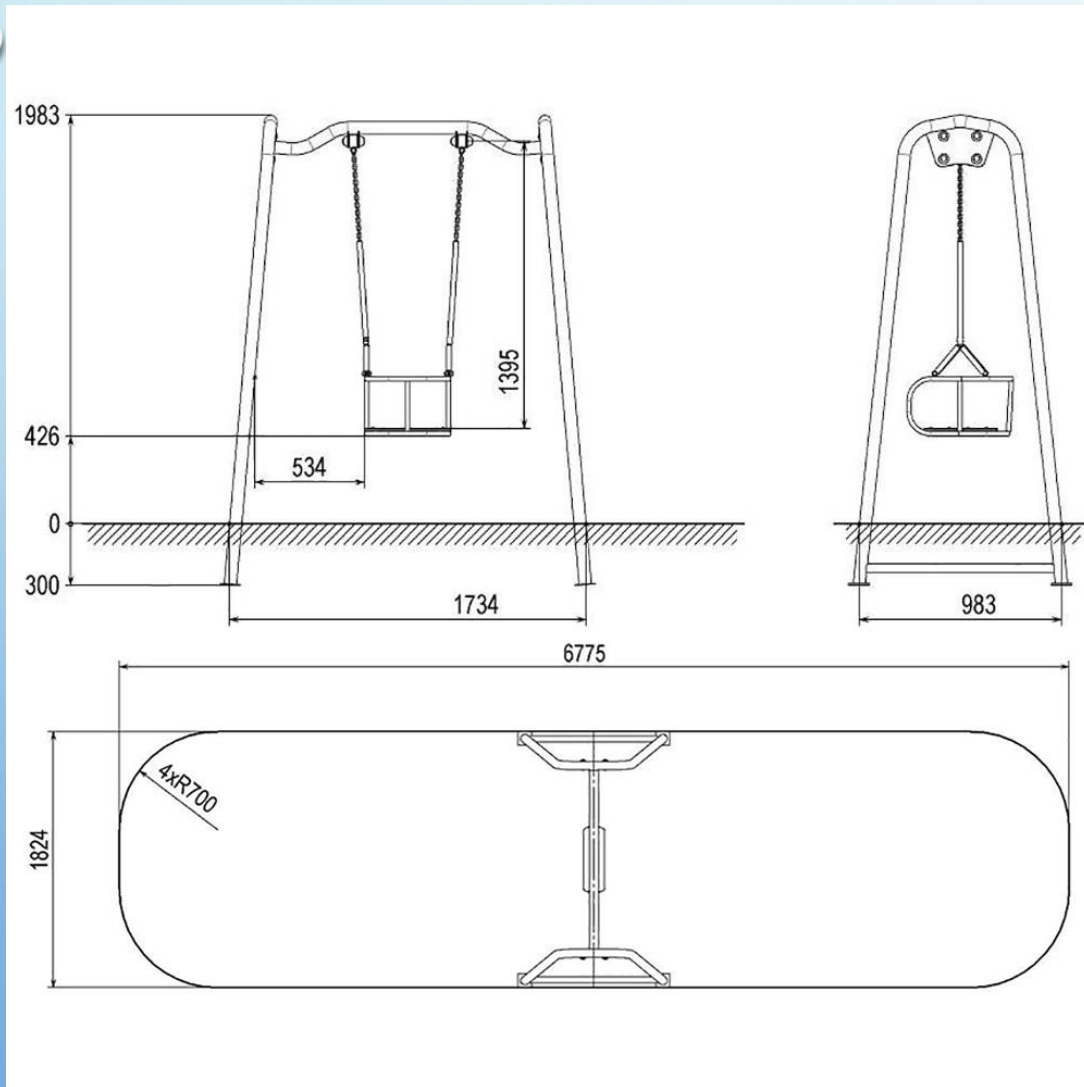
(1750мм+500мм-длина сиденья,мм)



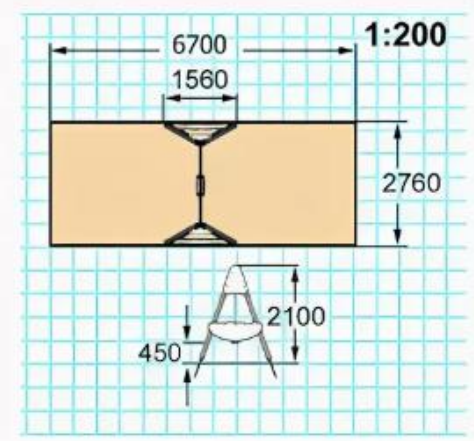
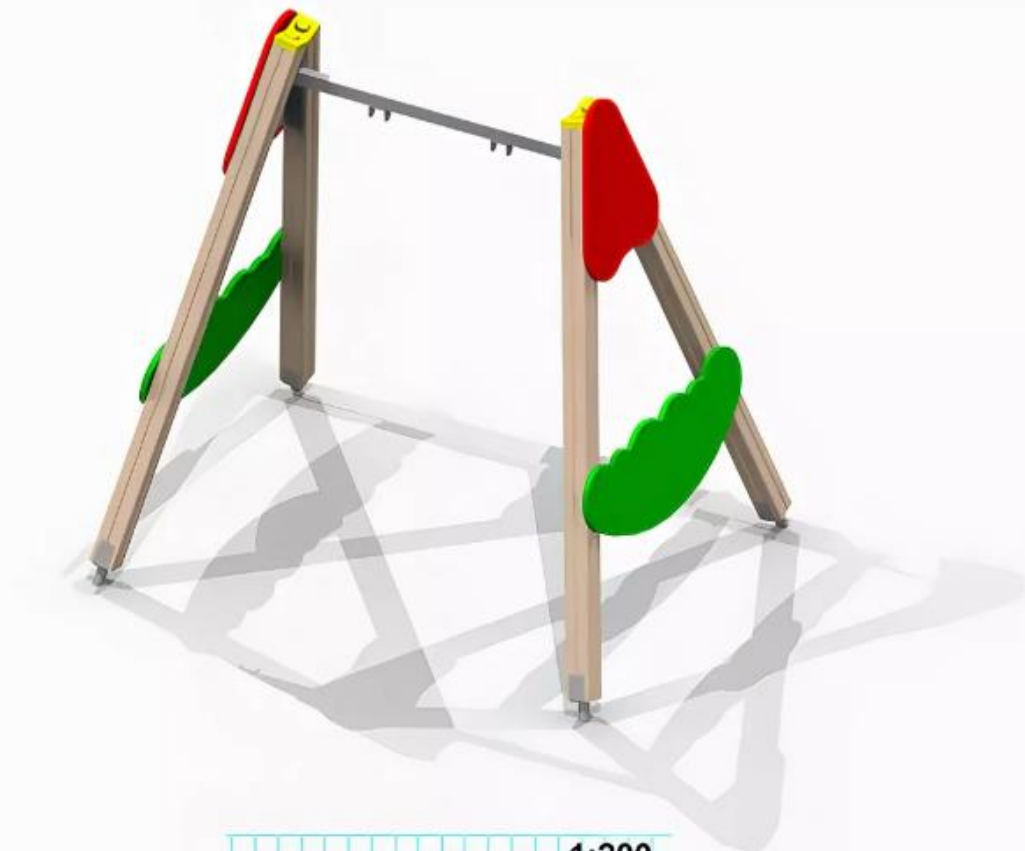
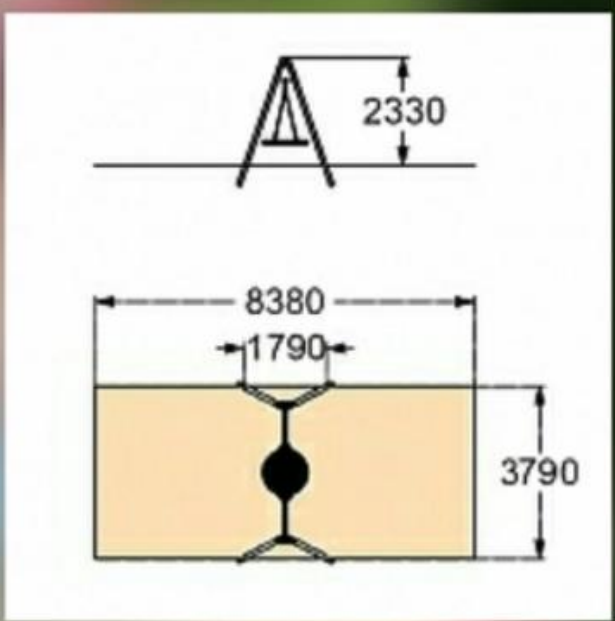
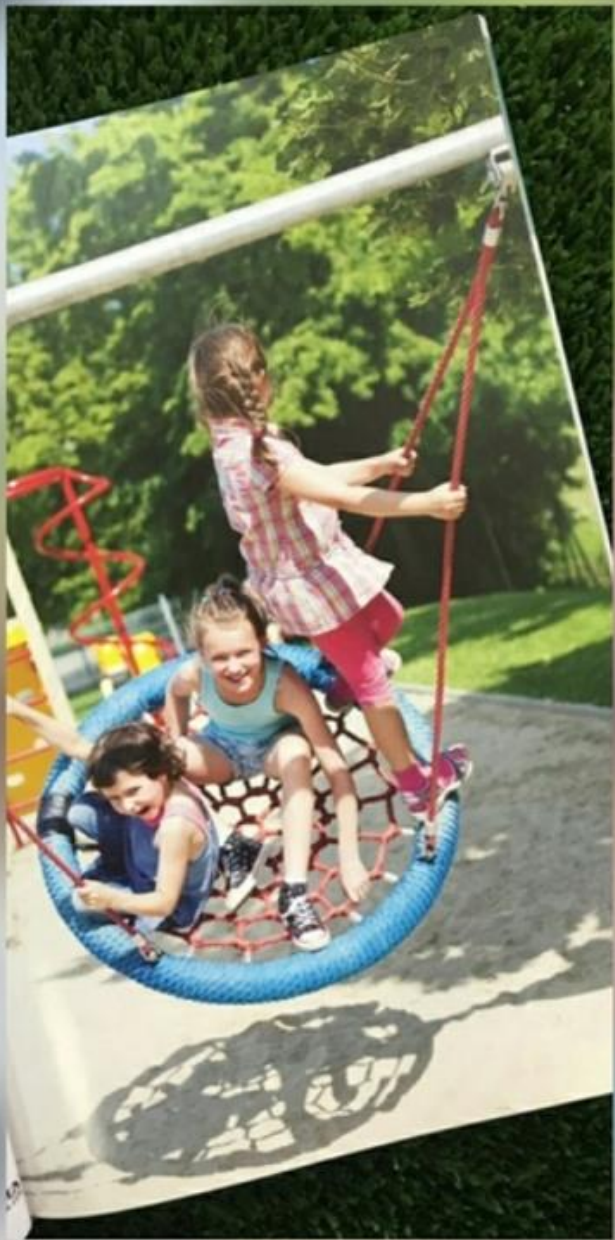
НЕ ДОПУСКАЕТСЯ

- ✓ **Взаимное перекрытие зон приземления качелей, размещенных в различных рамах, не допускается.**
- ✓ **Взаимное перекрытие зон приземления качелей и другого игрового оборудования.**

ПРАКТИЧЕСКОЕ ЗАДАНИЕ



1. Найдите параметры C
2. Определите высоту свободного падения D
3. Определите размеры зоны приземления качелей L , при синтетическом и сыпучем покрытии.





ГОСТ Р 52168-2012



ФЕДЕРАЛЬНЫЙ ПРОЕКТ
«ФОРМИРОВАНИЕ КОМФОРТНОЙ ГОРОДСКОЙ СРЕДЫ»



ГОРКА ДЕТСКОЙ ИГРОВОЙ ПЛОЩАДКИ



ГОРКА «НА СКЛОНЕ»



ТОННЕЛЬНАЯ



ГОРКА-ВОЛНА



СПИРАЛЬНАЯ



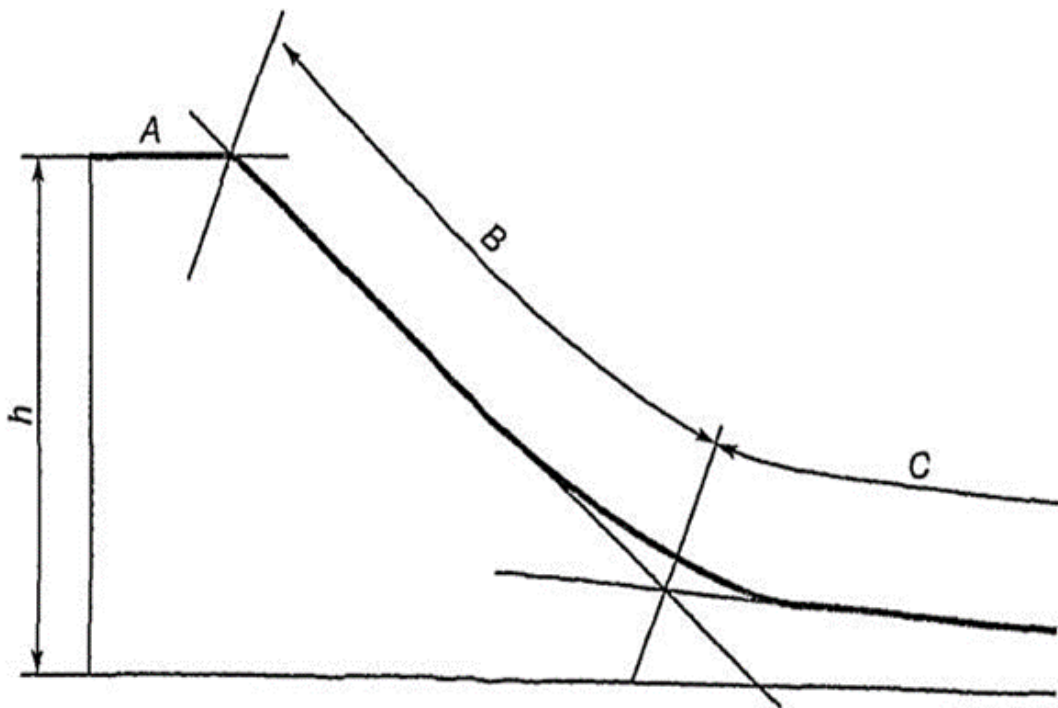
С НЕСКОЛЬКИМИ ТРАССАМИ



ОТДЕЛЬНО СТОЯЩАЯ



ПРИСТРАИВАЕМАЯ



A — стартовый участок; B — участок скольжения; C — конечный участок; h — высота горки

Конструкция горки должна исключать произвольное торможение и остановку ребенка на участке скольжения.

Торможение и остановка допускаются только на конечном участке.

Конструкция горки должна исключать возможность застревания тела, частей тела и одежды ребенка

А также не должна допускать любых деформаций или других изменений поверхности или бортиков в результате атмосферных воздействий или внутренних напряжений, которые могут травмировать ребенка.

Отдельные элементы и участки горки соединяют так, чтобы не допустить промежутков в соединении, препятствуя введению в зазоры острых предметов, т.е. лезвий, осколков стекла и т.п.

Рекомендуется конструкция горки без соединений отдельных участков.



Стартовый участок горки

1. Ширина стартового участка = ширине участка скольжения, *исключение* пристраиваемые горки (если стартовый участок является платформой или удлинением платформы, то стартовый участок может быть шире, чем участок скольжения).
2. Стартовый участок должен быть длиной не менее 350 мм, с наклоном от 0-5° в сторону участка скольжения.
3. Бортики стартового участка должны быть сплошными и являться продолжением участка скольжения.



Стартовый участок оборудуют защитной секцией, при одном из следующих условий:

- длина стартового участка - более 400 мм;
- стартовый участок легко доступен и имеет высоту свободного падения более 1000 мм;
- высота свободного падения стартового участка - более 2000 мм.

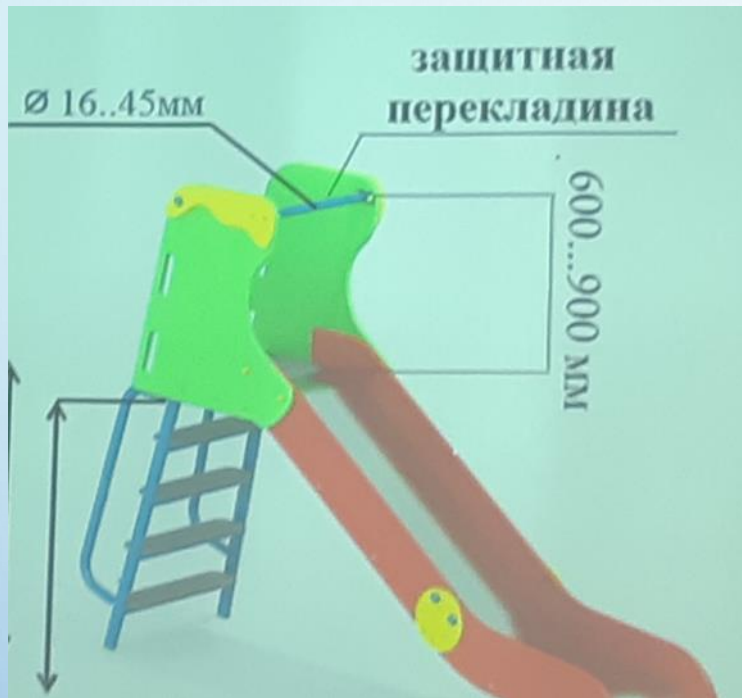
Защитная секция должна быть продолжением ограждения платформы горки или выступать вперед за линию ограждения платформы горки не менее чем на 89мм.



← Защитная секция для пристраиваемых горок, у которых весь стартовый участок или его часть находится за пределами платформы, должна быть высотой не менее **500 мм**.

Высота защитной секции для отдельно стоящих горок должна быть не менее **700 мм**.





Защитную перекладину устанавливают на высоте от 600 до 900 мм от уровня поверхности стартового участка.

Она должна располагаться над стартовым участком горки

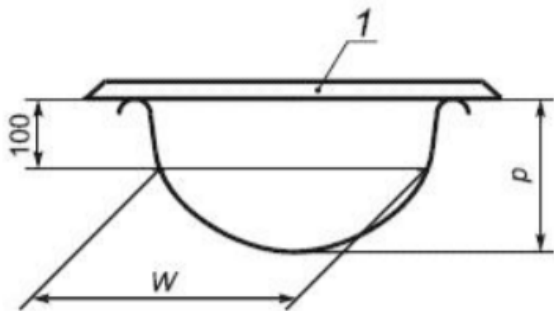




УЧАСТОК СКОЛЬЖЕНИЯ ГОРКИ

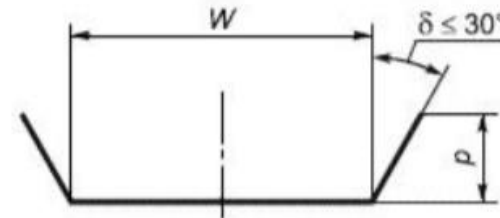
- Ширина участка скольжения плоской/открытой горки с участком скольжения более 1500 мм должна быть менее 700мм или более 950мм.
- Ширина горок с несколькими трассами не менее 700 мм.
- Ширина спиральной или изогнутой горки не менее 700 мм.
- Внутренний диаметр тоннельного участка горки должен быть не менее 750мм.

Измерение ширины W и высоты бортика P участка скольжения горки овального профиля проводят согласно рисунку А.1.



1 - линейка; P - высота бортика горки; W - ширина участка скольжения

Измерение ширины W и высоты бортика P участка скольжения горки с плоским дном проводят согласно рисунку А.2.



P - высота бортика горки; W - ширина участка скольжения; δ - допустимый угол отклонения бортика от вертикальной плоскости

Участок скольжения должен иметь твердые бортики определенной высоты

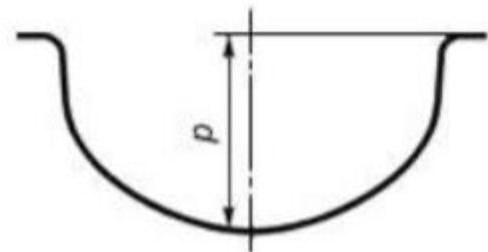
Высота свободного падения	Высота бортика P , не менее
Не более 1200	100
От 1200 до 2500	150
Более 2500 ¹⁾	500

1) В том числе для горок, доступных всем возрастным группам детей.

Бортики горки с овальным дном должны быть перпендикулярны к поверхности скольжения.

Любой изгиб бортика в направлении скольжения должен иметь радиус закругления не менее 50 мм.

Радиус закругления краев бортиков должен быть ≥ 3 мм, или края бортиков должны быть оснащены защитными средствами, не допускающими травмирования детей во время игры.



а) Горка овального профиля



б) Горка с плоским дном

δ - допустимый угол отклонения от вертикальной плоскости бортика горки с плоским дном; P - высота бортика горки

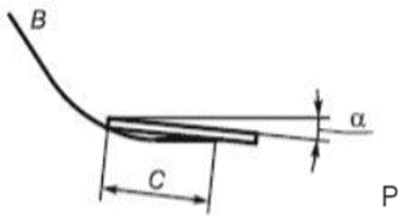
Бортики горки с несколькими трассами должны быть сплошными по всей длине горки и иметь высоту не менее 100 мм.



КОНЕЧНЫЙ УЧАСТОК ГОРКИ

Угол наклона конечного участка:

- для горки типа 1 - не более 10° ; - для горки типа 2 - не более 5° .



B - участок скольжения; C - длина конечного участка; α - угол наклона конечного участка

Рисунок 5 - Схема конечного участка горки

Длина участка скольжения B	Длина конечного участка горки C		Высота конечного участка от поверхности покрытия площадки H
	Тип 1	Тип 2	
≤ 1500	300		≤ 200
>1500 ≤ 7500	>500	$>0,3 B$	≤ 350
>7500	>1500		

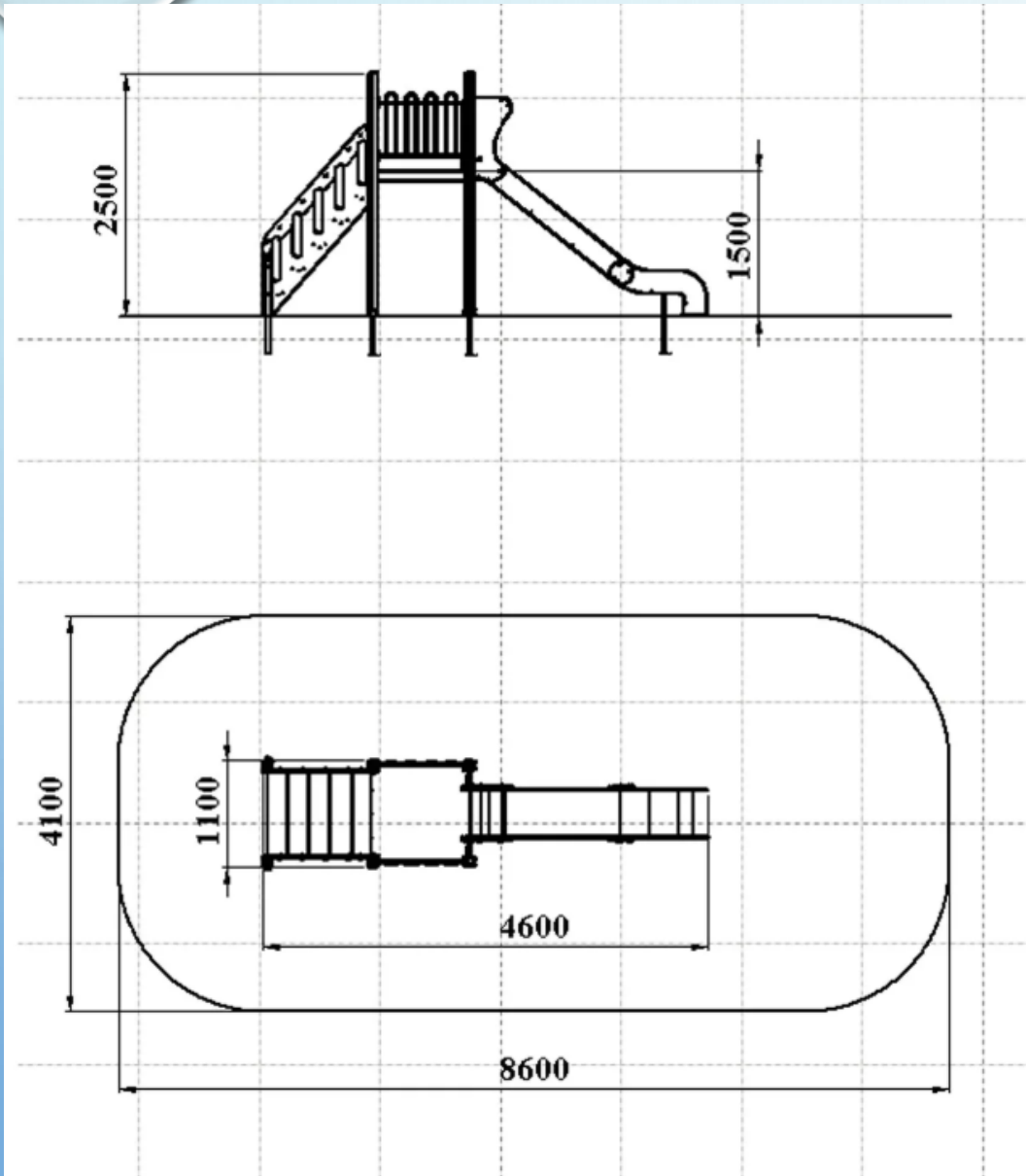
Зона безопасности горки начинается в начале стартового участка и заканчивается в конце конечного участка горки

Ударопоглощающее покрытие оборудуют по всей зоне приземления горки.

Ширина зоны приземления по бокам конечного участка горки - не менее 1000 мм.

Длина зоны приземления за пределами конечного участка - не менее 2000 мм для горки типа 1 и не менее 1000 мм - для горки типа 2.

Демпфирующие свойства покрытия в зоне приземления вокруг конечного участка горки должны соответствовать критической высоте падения, составляющей не менее 1000 мм



КАРУСЕЛЬ ДЕТСКОЙ ИГРОВОЙ ПЛОЩАДКИ



ВРАЩАЮЩИЕСЯ КРЕСЛА



ВРАЩАЮЩИЙСЯ ГРИБ



ВРАЩАЮЩАЯСЯ ПЛАТФОРМА



ДВИЖЕНИЕ ПО КРУГОВОЙ КОЛЕЕ



ПЛАНИРОВАНИЕ В ВОЗДУХЕ



ВРАЩАЮЩИЙСЯ ДИСК

ГОСТ Р 52300-2013

Допустимый угол наклона от вертикальной оси вращения карусели не должен превышать 5° .

Рукоятки каруселей должны соответствовать требованиям, позволяющим ребенку "захватиться" по [ГОСТ Р 52169](#).

3.10 **захватиться**: Держаться рукой за опору, сомкнув пальцы (см. рисунок 2).

Рисунок 2 - Пример удержания опоры, сомкнув пальцы



3.11 **ухватиться**: Держаться рукой за опору, не смыкая пальцы (см. рисунок 3).

Рисунок 3 - Пример удержания опоры, не смыкая пальцы

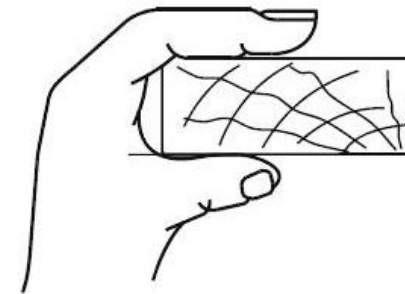


Рисунок 3

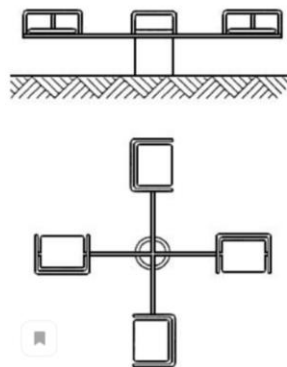
- Диаметр d карусели должен быть не более 2000 мм, расстояние от нижней плоскости платформы до поверхности игровой площадки должно быть не менее 400 мм.

На карусели должно быть не менее трех посадочных мест для детей, равномерно распределенных по окружности карусели.

Движущиеся элементы конструкции карусели должны быть без выступов и заусенцев, углы и края закруглены. Минимальный радиус закругления - 5 мм.

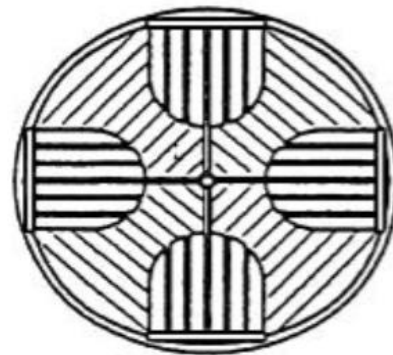
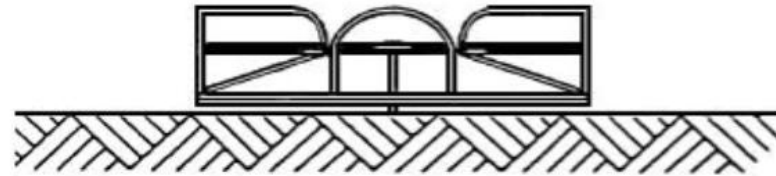
- тип А - "Вращающиеся кресла".

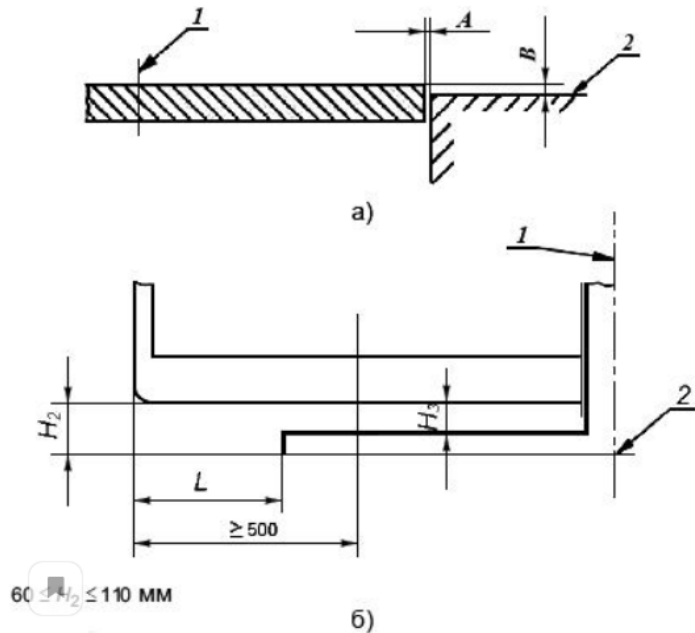
Карусель без сплошной платформы, посадочные места которой оборудованы сиденьями или поручнями, жестко соединенными балками с опорной конструкцией, размещенной на центральной оси (см. рисунок 1).



- тип Б - "Вращающаяся платформа".

Карусель со сплошной вращающейся платформой, на которой посадочные места размещены непосредственно на внешней стороне платформы и/или оборудованы дополнительными сиденьями или поручнями, жестко закрепленными на платформе и/или на центральной оси (см. рисунок 2).





1 - ось вала; 2 - поверхность игровой площадки; A - расстояние между боковой поверхностью платформы и поверхностью игровой площадки; B - расстояние между уровнем поверхности платформы и уровнем поверхности игровой площадки; H_2 - расстояние от нижней плоскости платформы до поверхности игровой площадки; H_3 - расстояние от нижней плоскости платформы до элементов фундамента карусели, $H_3 \geq 60 \text{ мм}$; L - расстояние от наружного края карусели до элементов фундамента

Рисунок 8 - Размеры конструкции карусели типа Б

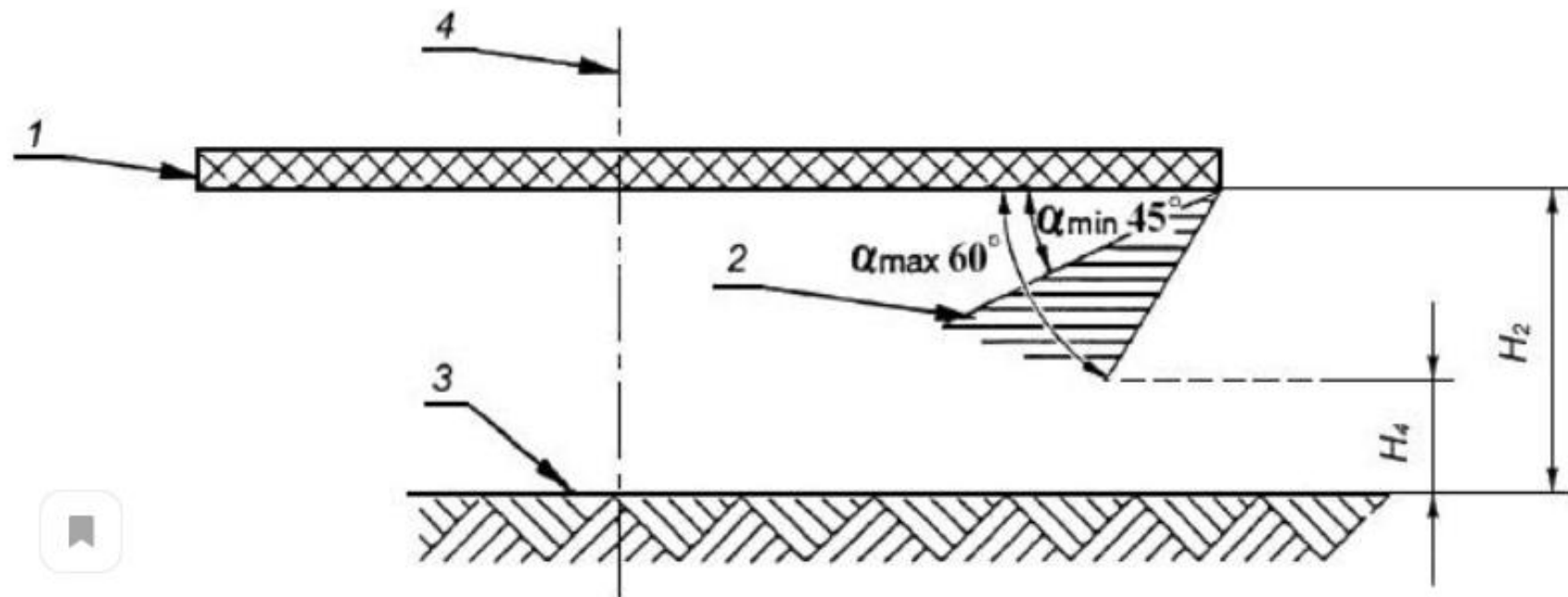
А) Расстояние между боковой поверхностью платформы и поверхностью игровой быть менее 8 мм.

Расстояние между уровнем поверхности платформы и уровнем поверхности игровой площадки должно быть не более 20 мм

Б) Размеры конструкции карусели, расстояние (H_2) от нижней плоскости платформы до поверхности игровой площадки больше или равно 60 мм и меньше или равно 110 мм



6.2.7 Карусель, расстояние от нижней плоскости платформы до поверхности игровой площадки H_2 которой не менее 110 мм и не более 400 мм, оборудуют защитной юбкой в соответствии с рисунком 9.



КАЧАЛКА ДЕТСКОЙ ИГРОВОЙ ПЛОЩАДКИ



**С ОДНОЙ ОПОРОЙ, ОБЕСПЕЧИВАЮЩЕЙ
ПРИ КАЧАНИИ ДВИЖЕНИЕ ДЕТЕЙ В
НЕСКОЛЬКИХ ПЛОСКОСТЯХ**



КАЧЕЛИ-БАЛАНСИР



**С ОДНОЙ ОПОРОЙ, ОБЕСПЕЧИВАЮЩЕЙ
ПРИ КАЧАНИИ ДВИЖЕНИЕ ДЕТЕЙ В
ОДНОЙ ПЛОСКОСТИ**



**С НЕСКОЛЬКИМИ ОПОРАМИ,
ОБЕСПЕЧИВАЮЩИМИ ПРИ КАЧАНИИ
ДВИЖЕНИЕ ДЕТЕЙ В НЕСКОЛЬКИХ ПЛОСКОСТЯХ**



**КАЧАЛКА С ВРАЩЕНИЕМ
ВОКРУГ ЦЕНТРАЛЬНОЙ ОСИ**



**С НЕСКОЛЬКИМИ ОПОРАМИ, ОБЕСПЕЧИВАЮЩИМИ
ПРИ КАЧАНИИ ДВИЖЕНИЕ ДЕТЕЙ ПРЕИМУЩЕСТВЕННО
В ОДНОЙ ПЛОСКОСТИ**

ГОСТ Р 52299-2013

3.10 захватиться: Держаться рукой за опору, сомкнув пальцы (см. рисунок 2).

Рисунок 2 - Пример удержания опоры, сомкнув пальцы



Рисунок 2

3.11 ухватиться: Держаться рукой за опору, не смыкая пальцы (см. рисунок 3).

Рисунок 3 - Пример удержания опоры, не смыкая пальцы

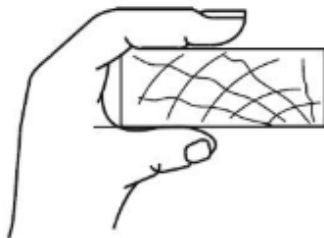


Рисунок 3

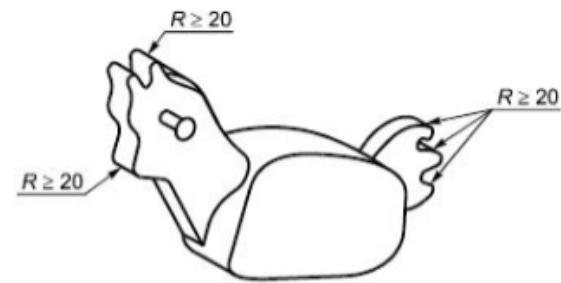
5.7.1 Поручни должны быть прочно закреплены и исключать возможность вращения и демонтажа без применения инструмента.

5.8 Поперечный размер поручней, перекладин и рукояток в любом направлении - не менее 16 и не более 45 мм.

Для оборудования, доступного детям младше трех лет, размеры сечений поручней, перекладин и рукояток в любом направлении - не более 30 мм.

В целях снижения опасности повреждения глаз площадь проекции торцевой части рукоятки должна быть не менее 15 см^2 .

5.9 Радиусы закругления всех углов, кромок и других изменений профиля качалки должны быть не менее 20 мм (см. рисунок 10).

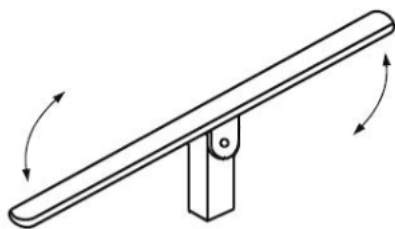


R - радиус закругления

Рисунок 10

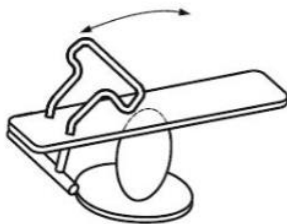
- тип 1 - качалка-балансир.

Качалка, обеспечивающая при качании движение детей только в одной вертикальной плоскости (см. рисунок 1).



- тип 2 - качалка с одной опорой:

а) качалка с одной опорой, обеспечивающая при качании движение ребенка (детей) преимущественно в одной плоскости (см. рисунок 2);



б) качалка с одной опорой, обеспечивающая при качании движение ребенка (детей) в нескольких плоскостях (см. рисунок 3).

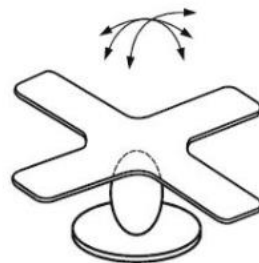


Рисунок 3

Таблица 1 - Требования безопасности для качалок

Тип качалки	Максимальная высота свободного падения	Максимальный угол наклона посадочного места	Размеры в миллиметрах
			Минимальное расстояние до поверхности игровой площадки, мм*
1	1500	20°	230
2а	1000	30°	Необязательно
2б	1000	30°	230
3а	1000	30°	Необязательно
3б	1000	30°	230
4	1500	20°	230
5	2000	-	230
6	2000	-	230

* Минимальное расстояние до поверхности игровой площадки не определяют в случаях, если:

- имеется демпфирующее устройство;
- движение осуществляется в основном в горизонтальном направлении.

ДЕТСКИЙ ГОРОДОК (ИГРОВОЙ КОМПЛЕКС), ИГРОВОЕ ОБОРУДОВАНИЕ, ОБОРУДОВАНИЕ И ЭЛЕМЕНТЫ ДЕТСКИХ ГОРОДКОВ (ИГРОВЫХ КОМПЛЕКСОВ)



ИГРОВОЕ ОБОРУДОВАНИЕ (ПЕСОЧНИЦА, ИГРОВОЙ ДОМИК, ЛАБИРИНТ)



ШЕСТ



БАШНЯ



ЛЕСТНИЦА СЕТЬ ПАУТИНА



РУКОХОД



ТРАП



СПИРАЛЬ



ТОННель



СТЕНКА ШВЕДСКАЯ



СТЕНКА ДЛЯ ЛАЗАНИЯ



ЛЕСТНИЦА



МОСТИК



ЗОНА БЕЗОПАСНОСТИ

Игровое оборудование	Минимальные расстояния
Качели	Не менее 1,5 м в стороны от боковых конструкций и не менее 2,0 м вперёд (назад) от крайних точек качели в состоянии наклона
Качалки	Не менее 1,0 м в стороны от боковых конструкций и не менее 1,5 м вперёд от крайних точек качалки в состоянии наклона
Карусели	Не менее 2,0 м в стороны от боковых конструкций и не менее 3,0 м вверх от нижней вращающейся поверхности карусели
Горки	Не менее 1,0 м от боковых сторон и 2,0 м вперёд от нижнего края ската горки